

Lámina con movimiento
precisos y uniformes.

Comodidad y excelente
visibilidad para el operador.

Cabina con 1,9 m de altura.

SEMTM 919

Motoniveladora

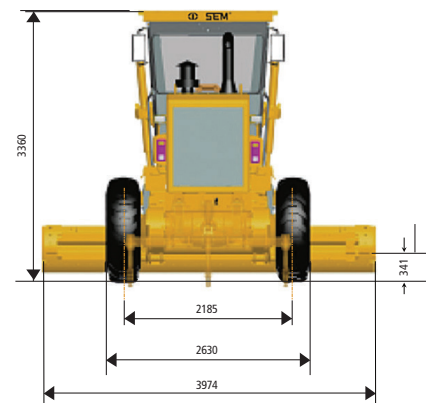
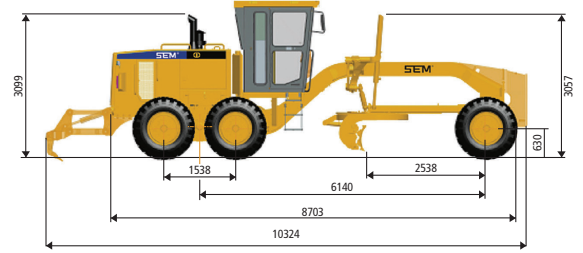


La máquina que está en la fotografía puede incluir accesorios opcionales.

Especificaciones Principales

Peso Operativo	Estándar	kg	15.070
	Con contrapeso delantero y trasero	kg	15.870
Peso de Rendimiento	Dimensiones generales L x A x A	mm	8703*2630*3360
	Longitud de la cuchilla L x A x A	mm	3974*25*610
	Con cuchilla frontal	kg	16.270
	Con ripper y cuchilla frontal	kg	17.280
Especificaciones Operacionales	Velocidad máxima (adelante)	km/h	40
	Velocidad máxima (reversa)	km/h	29
	Radio de giro mínimo	mm	7800
	Ángulo de articulación del bastidor (derecha y izquierda)	°	20
	Rendimiento en subida de pendientes	°	30
	Distancia entre ejes	mm	6140
	Fuerza de tracción	kN	85
Motor	Fabricante del motor		SDEC (ShangHai Diesel)
	Modelo del motor		SC8D190.1G2
	Potencia nominal	kW-hp	140 - 190
	Velocidad nominal	rpm	2200
	Max. torque	Nm-rpm	720 - 1400-1600
	Emission		Tier II
	Desplazamiento	L	8.82
	Calibre	mm	114
	Carrera	mm	144
	Número de cilindros		6
Transmisión	Marca/Fabricante		Advance / HangChi
	Tipo		Convertidor, Powershift
	Presión de powershift	Mpa	1.3-1.7
	Marcha frente / reversa		6 frente / 3 reversa
	Freno de estacionamiento		Disco con pinza, control de aire y aceite
Eje Tándem	Marca/Fabricante		SEM/Caterpillar
	Modelo		ST23
	Diferencial		No-Spin
	Freno de servicio		Disco con pinza, control de aire y aceite
	Secundario		Circuito duplo
Eje Frontal	Oscilación frontal	°	15
	Oscilación frontal hacia abajo	°	25
	Altura del piso	mm	602
	Inclinación de las rueda (Izquierda/Derecha)	°	±18
Sistema hidráulico	Oscilación máxima	°	±16
	Rango de dirección, izquierda/derecha	°	±47.5
	Tipo de circuito		Válvula PPPC con detección de carga
	Tipo de bomba		Pistón con flujo variable
Cuchilla	Max. flujo de la bomba	L/min	162.8
	Max. presión del sistema	Mpa	22
	Presión en ralentí	Mpa	2.4-2.6
	Ancho de la cuchilla estándar	mm	3974 (13')
	Ancho de la cuchilla opcional	mm	3669 (12')/4279 (14')
	Altura de la cuchilla	mm	610
	Espesor de la cuchilla	mm	25
	Altura de la garganta	mm	85
	Función de flotación		Opcional
	Desplazamiento lateral de la cuchilla izquierda	mm	796
	Desplazamiento lateral de la cuchilla derecha	mm	678
	Desplazamiento central del círculo izquierdo	mm	926
	Desplazamiento central del círculo derecha	mm	758
	Ángulo máximo de posición de la cuchilla	°	90
	Punta de la cuchilla, hacia adelante	°	40
Punta de la cuchilla, hacia atrás	°	5	
Capacidad de llenado en servicio	Max. alcance fuera de los neumáticos a la izquierda	mm	2394
	Max. alcance fuera de los neumáticos a la derecha	mm	2108
	Máxima levantamiento del piso	mm	475
	Máxima profundidad de corte	mm	715
	Tanque de combustible	L	320
	Motor	L	22
	Sistema de enfriamiento	L	65
	Transmisión	L	28
	Caja del diferencial	L	33
	Tándem	L	62*2
Motor del círculo de giro estándar, sin embrague deslizando	L	2	
Motor del círculo de giro estándar, con embrague deslizando	L	7	
Tanque de aceite hidráulico	L	55	

Dimensiones



Caterpillar (Qingzhou) Ltd.

©2023 Caterpillar (Qingzhou) Ltd. Todos los derechos reservados. SEM Machinery, SEM, sus respectivos logotipos, materiales comerciales, así como identidad corporativa y de producto utilizados aquí son marcas comerciales de Caterpillar (Qingzhou) Ltd. y no se pueden usar sin autorización. Los materiales y especificaciones están sujetos a alteración sin aviso previo. Las máquinas que se destacan en las fotos pueden incluir equipos opcionales. Consulte a su revendedor SEM para conocer las opciones disponibles.

Versión: Junio de 2023



Motor Shanghai Diesel Series D

Trae excelente confiabilidad gracias a su diseño y bajo consumo de combustible, debido a su relación torque y velocidad.

- Potencia Nominal 140 kW - 190 hp @2200 rpm.
- Torque máximo 720 Nm @1400~1600 rpm.
- 4 válvulas por cilindro y 6 cilindros en línea.
- Turbocharged con Intercooler.

Transmisión

Transmisión Advanced / HangChi, con accionamiento electrohidráulico para el cambio de marchas mediante palanca selector: 6 marchas hacia delante y 3 hacia atrás, más convertidor de par integrado con tres ciclos, lo que garantiza una mayor eficiencia.

- Contraeje Poweshift accionamiento eléctrico hidráulico.
- 2000 horas de intervalo para el cambio de aceite.

Sistema Hidráulico

El sistema hidráulico cuenta con las válvulas de implemento de compensación de presión prioritaria proporcional (PPP-C). Ellas transmiten con precisión y simultáneamente todos los comandos del operador, asegurando la calidad durante la operación.

- Bomba hidráulica de pistones con desplazamiento variable y detección de carga: aumenta la eficiencia y generando ahorros en el consumo de combustible.
- Ventilador de refrigeración del radiador accionado hidráulicamente, que reduce la carga del motor y genera un ahorro en el consumo de combustible.
- Función de flotador de la hoja, que permite al operador bajar la cuchilla sin presión hidráulica, simplemente accionando las dos palancas exteriores para liberar toda la presión del sistema.

Eje Tándem SEM

El eje Tandem SEM utiliza un diseño Caterpillar que garantiza un excelente rendimiento y un fácil mantenimiento. Siguiendo los estándares de producción de clase mundial, garantiza su confiabilidad y larga vida útil.

- Lubricado sólo por aceite, sin grasa y cadenas de accionamiento que no necesitan ajustarse.
- Mando final con sistema planetario de 4 engranajes para una mejor distribución de la carga.
- Intervalo de 1000 horas para el cambio de aceite del sistema.
- 6000 horas de intervalo para el primer mantenimiento.
- Sistema de bloqueo automático del diferencial.

Estructura Robusta

Utilizando el conocimiento de Caterpillar, examina su proyecto y los componentes con softwares de Análisis de Elementos Finitos (FEA) y Análisis de Tensión Estructural en la Máquina (OMSA), asegurando su durabilidad.

- Chasis delantero que utiliza placas individuales en la parte inferior y superior, libre de soldaduras en zonas de mayor tensión.
- La exclusiva barra de tiro de Caterpillar, patentada y con diseño A, ofrece la mayor resistencia y durabilidad de su clase.
- Engranaje de círculo de giro tratado térmicamente para una vida útil más larga y que permite mover la cuchilla en 360°.
- Cuña de ajuste entre la barra de tiro y círculo fácil de desmontar, lo que reduce el costo y el tiempo de mantenimiento.
- Motor de giro circular con embrague deslizante que protege el mecanismo de giro y el motor de los impactos durante el funcionamiento.
- Barra de enlace con 7 orificios, con extractor electro-hidráulico accionado desde la cabina, permite un posicionamiento rápido y seguro de la cuchilla de hasta 90° a ambos lados para trabajos en pendiente.



Cabina - Más Comodidad para el Operador

Ofreciendo más confort para el operador, la cabina premium cuenta con 1,90 mt de altura, mayor espacio y visibilidad superior, además de dos puertas de acceso y salida.

- Amortiguadores MAC patentados: menos ruido y mayor comodidad.
- Asiento ergonómico con suspensión y volante ajustable.
- Ventanas correderas y aire acondicionado con recirculación.
- Panel de instrumentos multifuncional con alarma de tres niveles.
- Estructura ROPS/FOPS opcional.

Implementos (Cuchilla y Ripper)

Disponibilidad de cuchillas de 12, 13 o 14 pies de largo con excelente curvatura, diseñadas para girar el material durante el corte y no empujar, aportando mayor productividad y menor consumo de combustible. Además de la cuchilla, la motoniveladora SEM919 cuenta con un ripper trasero para hacer la escarificación.

- Barra paralela de la cuchilla tratada térmicamente con sistema de calzos de ajuste.
- Sistema de ajuste lateral para el reposicionamiento de la cuchilla.

Disponibilidad local de piezas originales

Por medio de los 4 Centros de Distribución de Repuestos de Caterpillar en América, trabajamos con agilidad para que la pieza que necesitas llegue hasta ti en el menor tiempo posible.

